



Radgreifer Wireless MAXIMA FC75W

Radgreifer Hebebühne- kabellos mit Funk und Batterien

- streng nach DIN EN 1493:2010 produziert
- mit doppelter Lastsicherung (hydraulisch und mechanisch)
- mit handhydraulischem Fahrwerk
- auch als 6er oder 8er Anlage möglich

Technische Details:

- Tragkraft 7500kg
- effekt. Hubhöhe 1700mm
- Gabellänge 355mm
- Gewicht pro Säule: 710kg
- ca. 20 Hubvorgänge pro Batterieladung (Lastabhängig)
- Hub-/Senkzeit: ca. 90sek (Lastabhängig)
- für Raddurchmesser von 500-1120mm

ausreichender Abstand



Bedienfeld



Ihr Radgreifer Spezialist

Heinze Hebeteknik GmbH

Im Birket 27

77728 Oppenau

Tel: +49 151 56955197

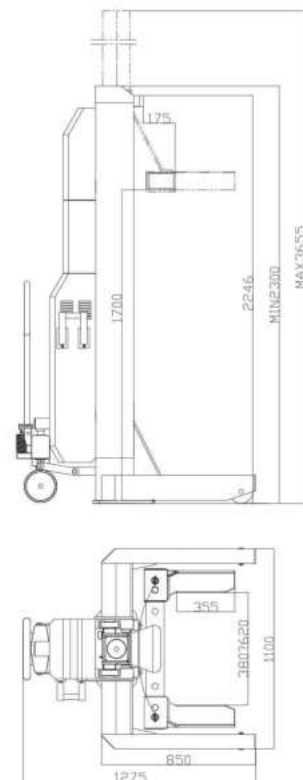
www.heinze-hebeteknik.de



freier Unterboden



Abmessungen



Heinze Hebetchnik GmbH

Im Birket 27

77728 Oppenau

Tel: +49 151 56955197

www.heinze-hebetechnik.de